









S40SZ2


8


A1		ZN	
8	Ø8X36	3	

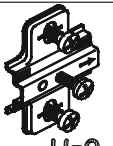
B11		D26	
12	Ø7X50	6	M4X22


G4		UP6	
14		4	ØUP4X30

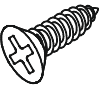
B5		G5	
4	Ø15x12	4	


B4	
4	

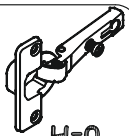
Z2	
6	


E2	
2	H=0

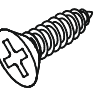
H5	
2	


D10	
32	Ø3,5x13

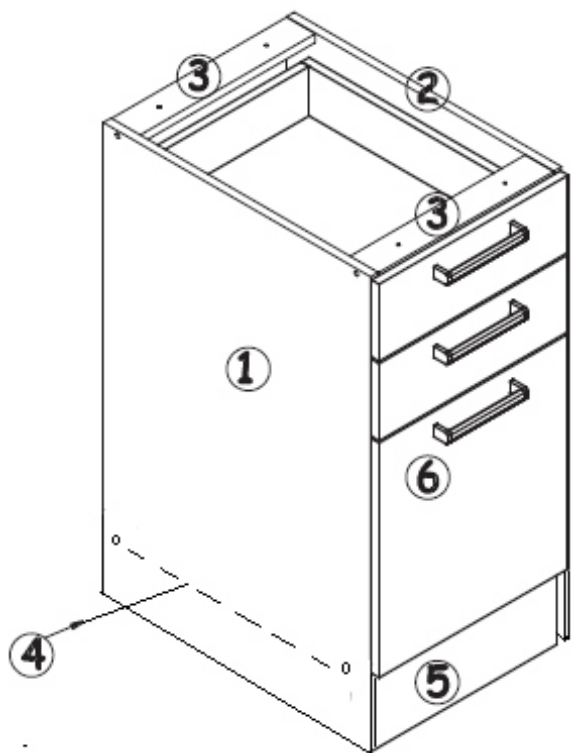
B3	
52	Ø1,4X25

E1	
2	H=0

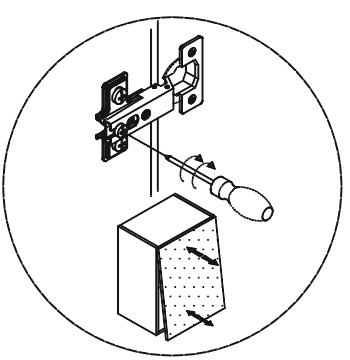
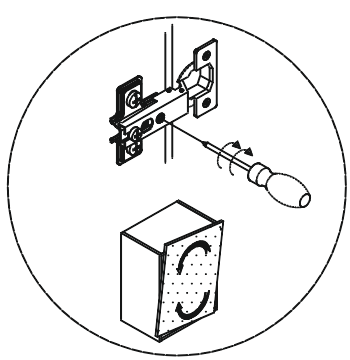
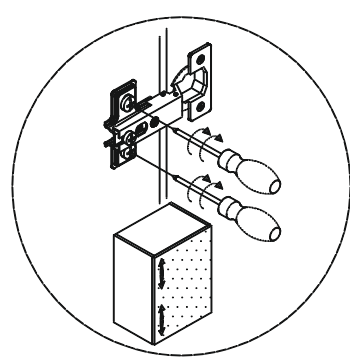
D9	
12	Ø3x20

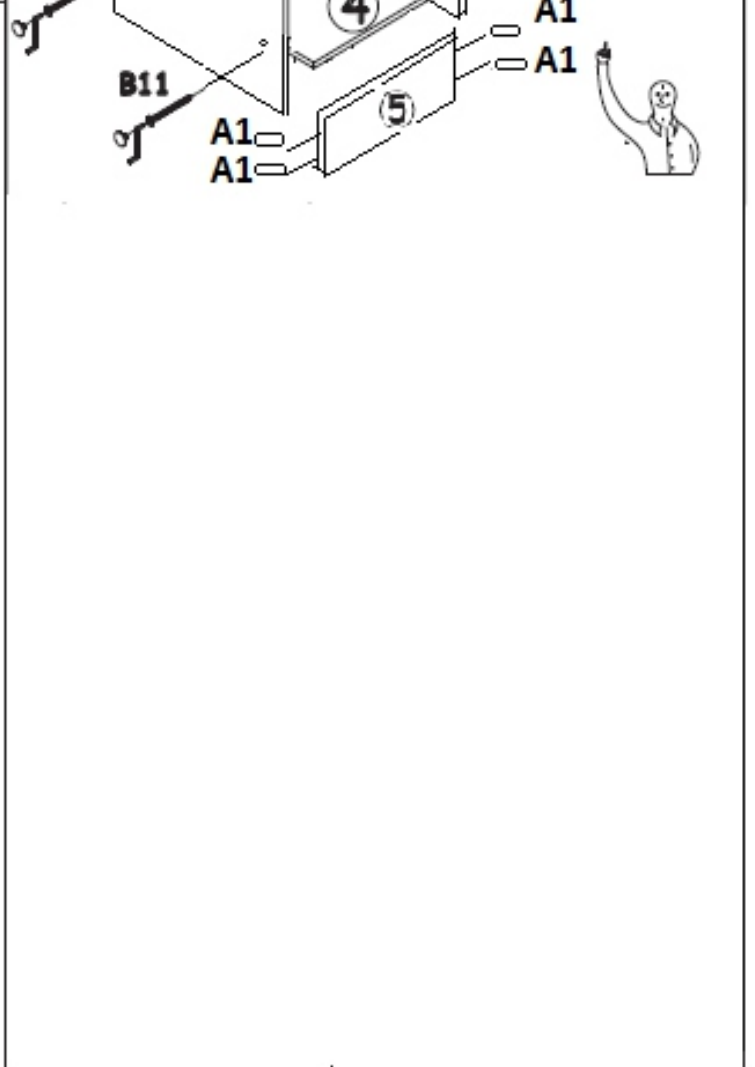
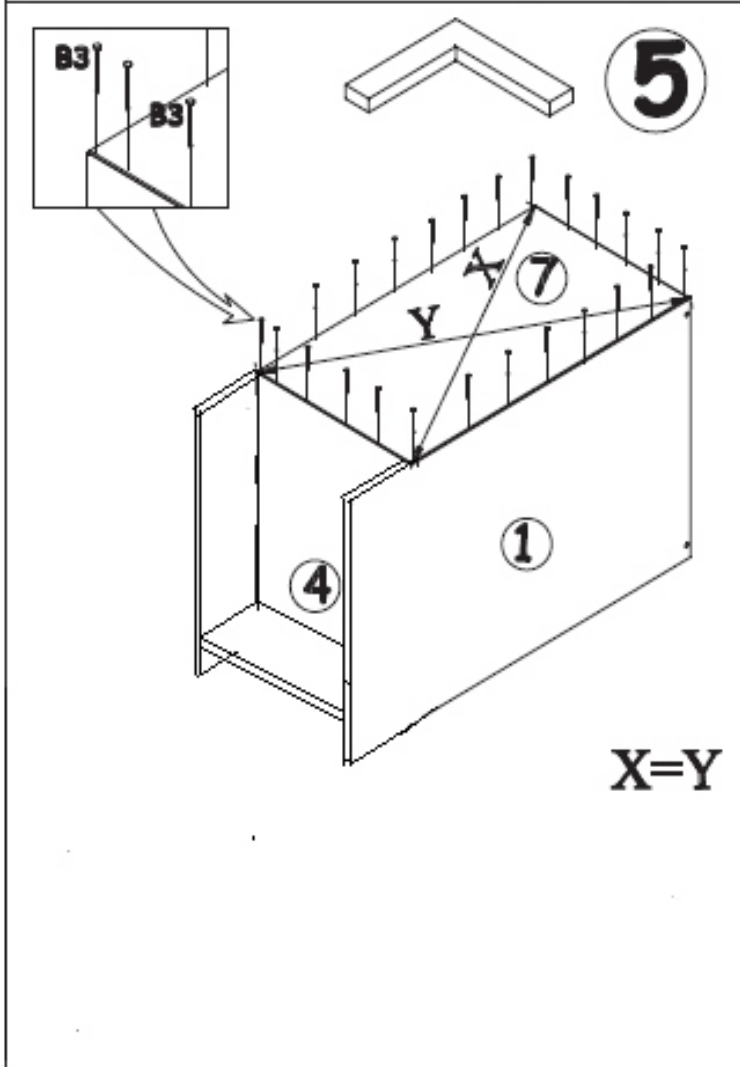
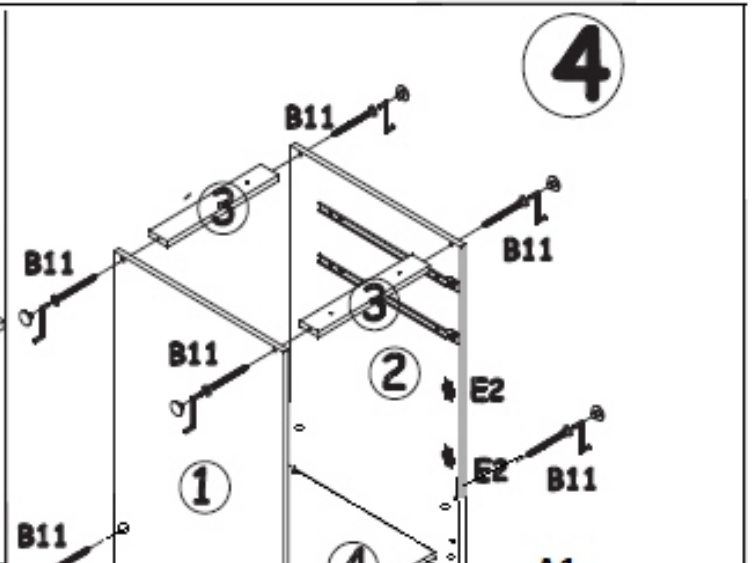
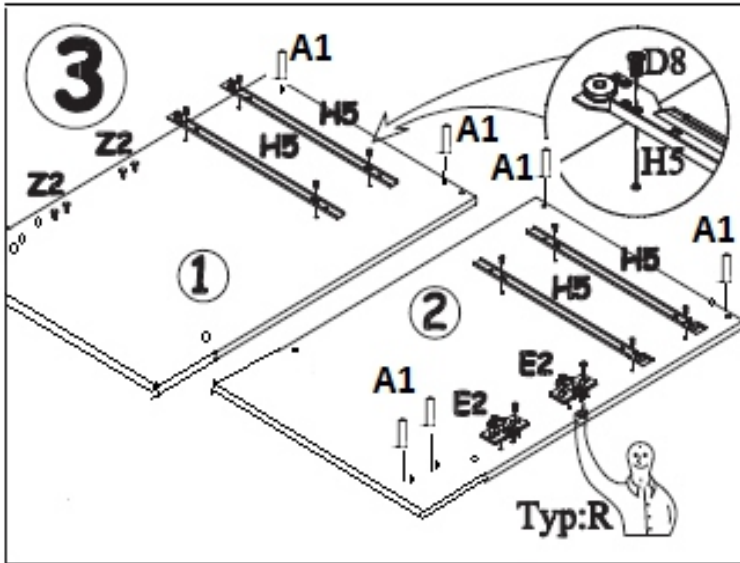
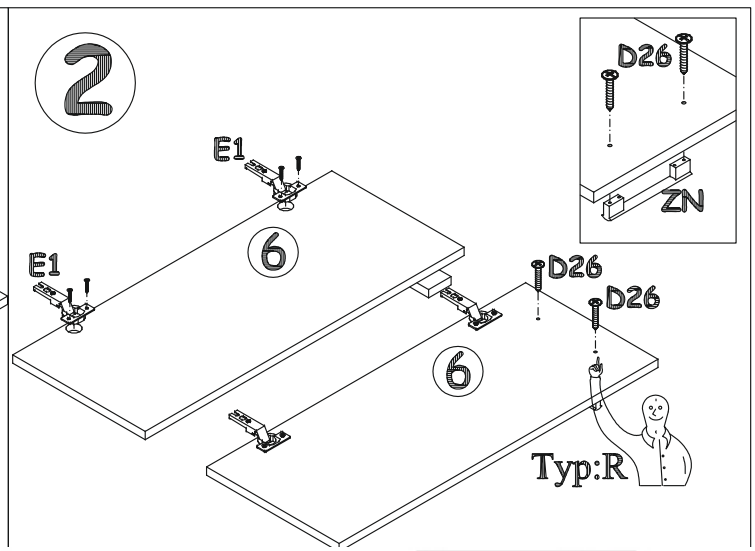
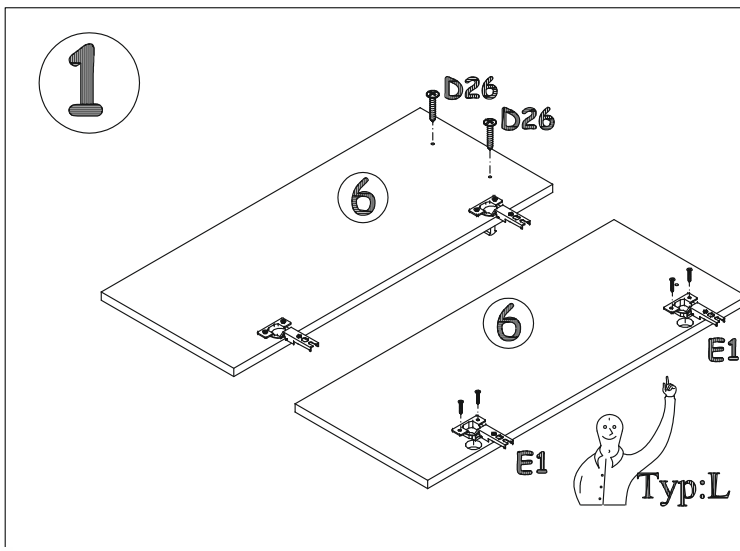
D8	
8	Ø5X16

G2	
1	



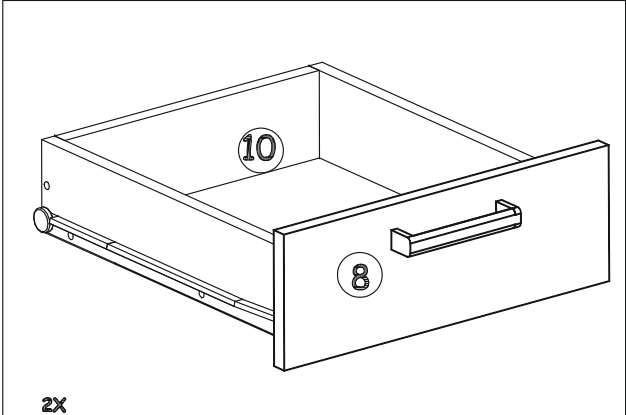
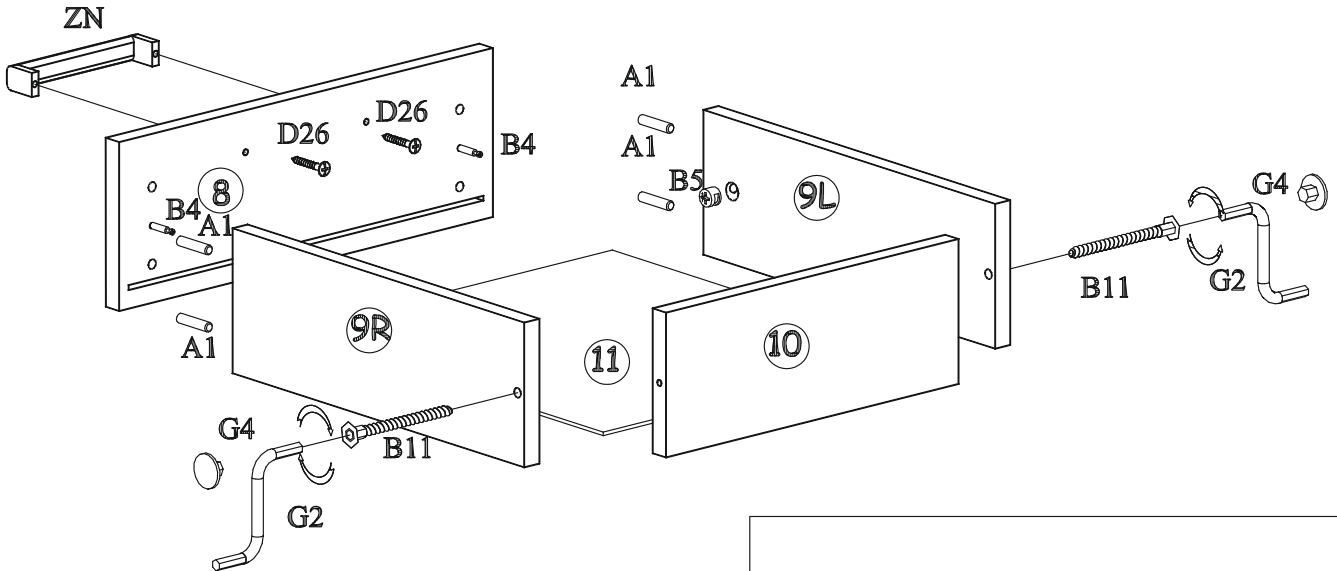
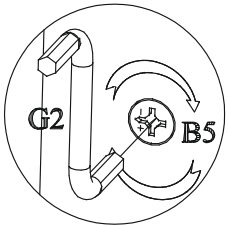
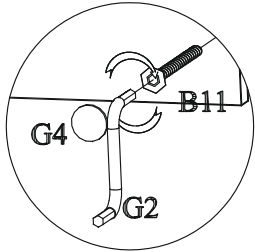
9





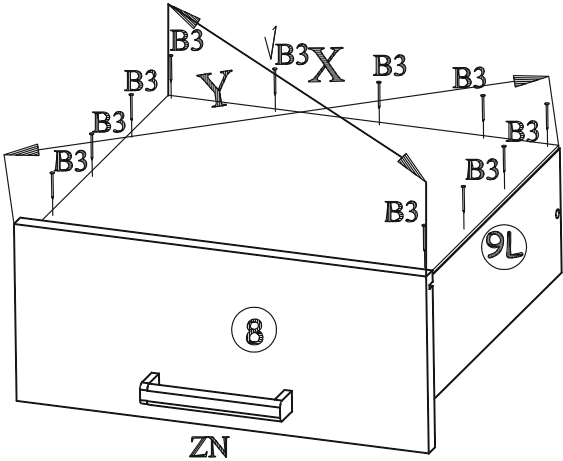
SZ-I

S40SZ2



2X

SZ-II



SZ-III

